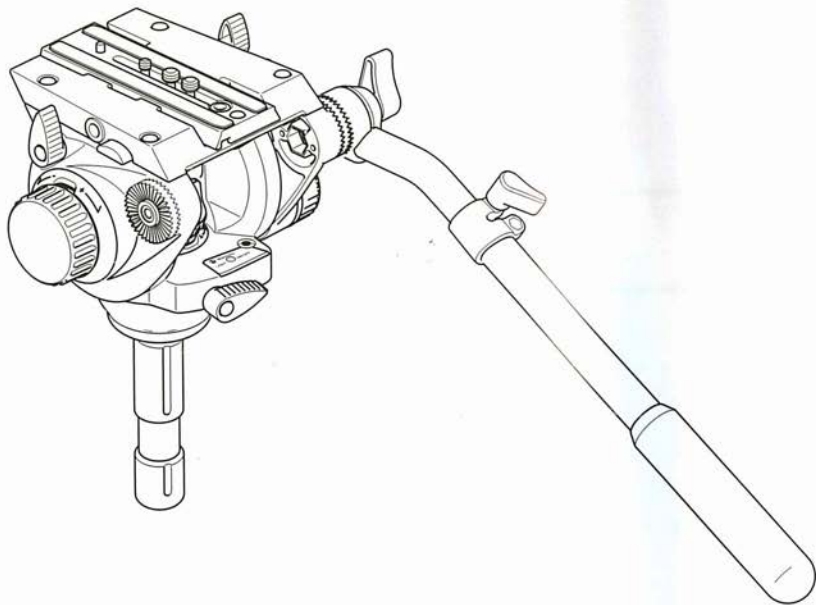




Manfrotto



INSTRUCTIONS

504HD



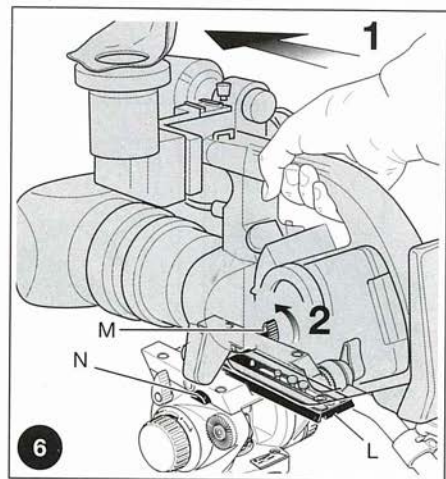
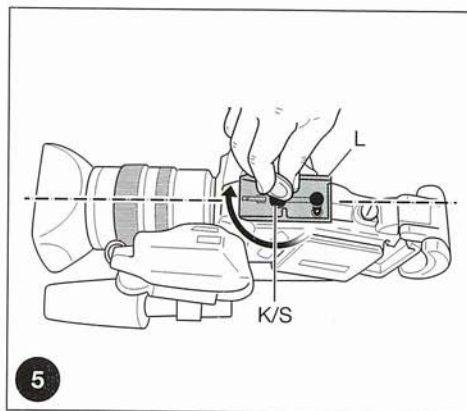
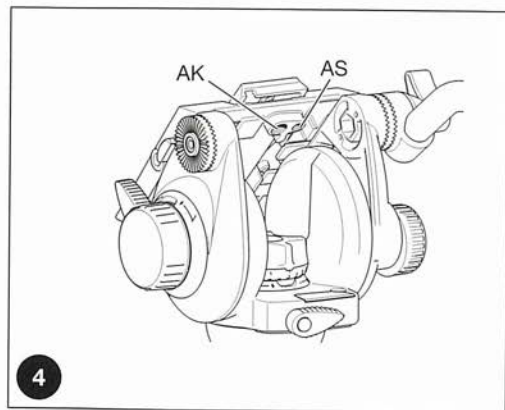
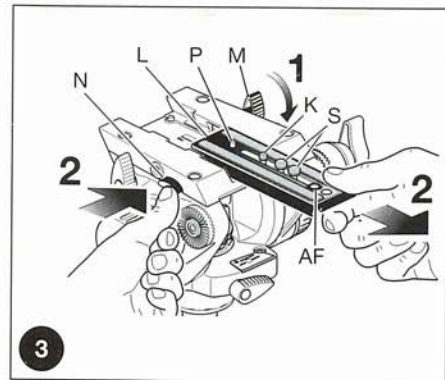
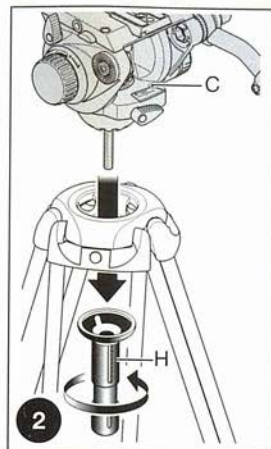
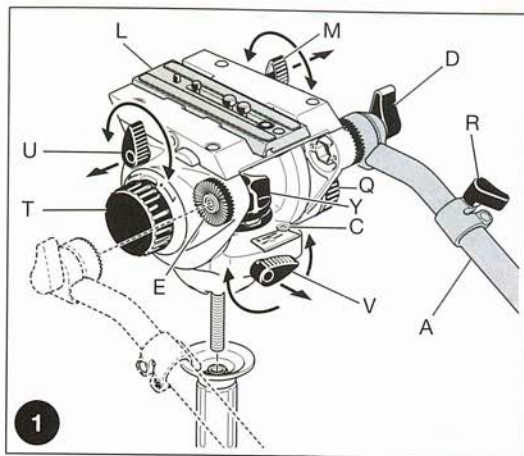
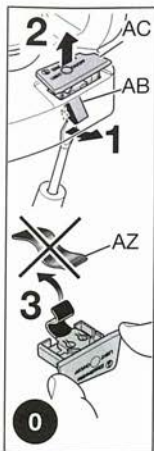
15,5 cm
6"

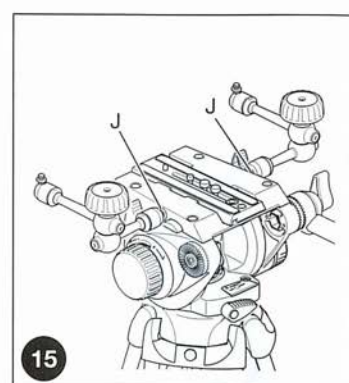
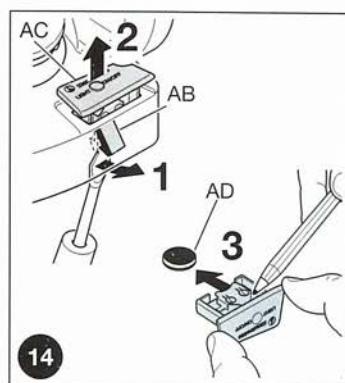
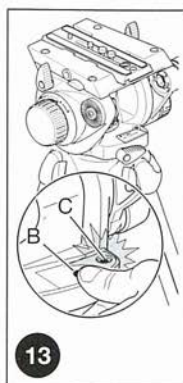
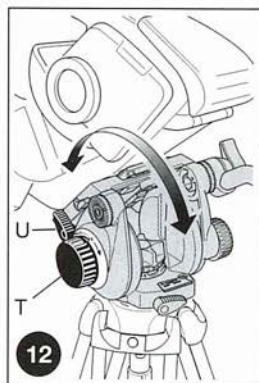
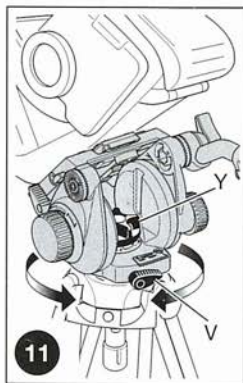
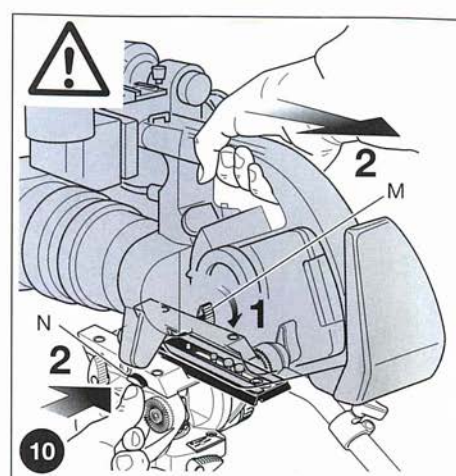
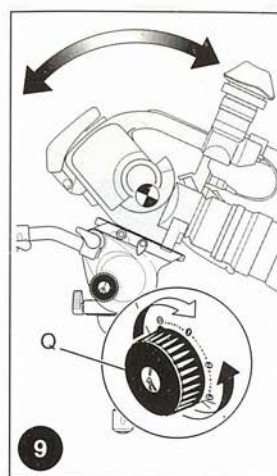
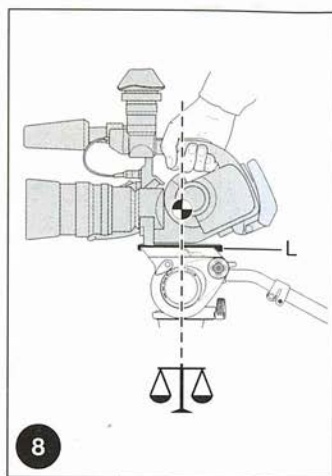
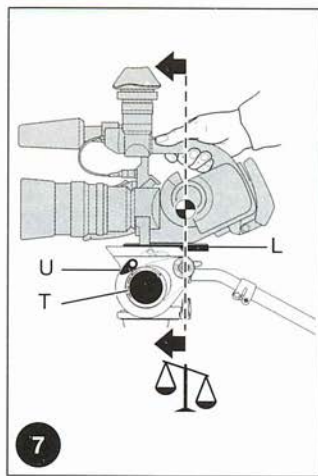


2,9 kg
6,4 lbs



7,5 kg
16,3 lbs





ВВЕДЕНИЕ

Разработана для цифровых камкордеров ENG и DVD.

ОСНОВНЫЕ ОСОБЕННОСТИ

- Быстросъёмная скользящая площадка для позиционирования и уравнивания камкордера (с дополнительным страховочным фиксатором)
- Один винт 1/4 дюйма и два винта 3/8 дюйма для крепления камеры, а также штифт VHS
- Чаша для головки диаметром 75 мм
- Отдельное управление панорамированием и уклонами
- Рычаг панорамирования может переставляться для управления левой или правой рукой
- Жидкостный уровень (с подсветкой) для точного выравнивания
- Система уравнивания для нагрузки до 7,5 кг

ПОДГОТОВКА К РАБОТЕ 0 и 1

Снимите защиту батареи:

- Зафиксируйте рукоятку «V»
- Сожмите зажимы «AB»
- Сдвиньте крышку «AC» вверх и наружу
- Удалите защиту батареи «AZ»

Головка комплектуется незакреплённым телескопическим рычагом панорамирования «А» (рис. 1). Его можно установить, как показано на рисунке 1, ввернув рукоятку «D» в гнездо «E». В гнезде «E» имеется зубец, позволяющий поворачивать рычаг панорамирования с шагом 10°, не допуская его проскальзывания или случайного выпадения.

Рычаг панорамирования «А» является телескопическим и может выдвигаться при помощи рукоятки «R» (рис. 1). Головка оснащена креплениями рычага панорамирования с обеих сторон, благодаря чему рычаг можно закрепить как слева, так и справа, либо прикрепить два рычага (дополнительный рычаг панорамирования можно приобрести как запасную часть), чтобы управлять более тяжёлыми камерами двумя руками.

УСТАНОВКА ГОЛОВКИ НА ШТАТИВ 2

Данную головку можно установить на штативы с диаметром чаши 75 мм.

Установка головки на штатив показана на рис. 2:

- Поместите головку в чашу штатива
- Привинтите рукоятку «Н» к чаше, но не затягивайте её
- Держа рукоятку «Н», выровняйте головку по жидкостному уровню «С».
- Затяните рукоятку «Н» до упора, чтобы зафиксировать головку на штативе

Для установки головки на штатив с креплением на винт 3/8 дюйма воспользуйтесь адаптером Manfrotto 325, который приобретается отдельно.

Для установки головки на штатив с чашей диаметром 100 мм воспользуйтесь адаптером Manfrotto 319, который приобретается отдельно.

СНЯТИЕ БЫСТРОСЪЁМНОЙ ПЛОЩАДКИ С ГОЛОВКИ 3

Снимите площадку «L», освободив запорную рукоятку «M» и выдвинув площадку при нажатой кнопке «N», как показано на рис. 3.

ПРИСОЕДИНЕНИЕ БЫСТРОСЪЁМНОЙ ПЛОЩАДКИ К КАМКОРДЕРУ 3 4 и 5

Чтобы обеспечить совместимость со всеми камкордерами, на площадке «L» головки (рис. 3) имеются крепёжный винт 1/4 дюйма «K» и два винта 3/8 дюйма «S».

Винт, который не нужен для вашего камкордера, следует снять (рис. 3):

- мягко нажмите пальцем на резиновую крышку «AF»
- снимите ненужный винт
- поставьте резиновую крышку «AF» обратно, чтобы не допустить случайного выпадения и утраты винта, если площадка не присоединена к камкордеру

ПРИМЕЧАНИЕ: Для надёжного хранения ненужного винта под рукой на случай его использования в будущем в головке имеются два резьбовых гнезда (гнездо «AK» для винта 3/8 дюйма и гнездо «AS» для винта 1/4 дюйма — рис. 4).

Присоедините площадку «L» к камкордеру (рис. 5), завинтив винт «K» (1/4 дюйма) или «S» (3/8 дюйма) в штативное гнездо камеры, НЕ ПРИКЛАДЫВАЯ ЧРЕЗМЕРНЫХ УСИЛИЙ. Для завинчивания винта без лишних усилий можно воспользоваться монетой.

Если в камкордере имеется также отверстие для препятствующего проворачиванию площадки штифта, перед завинчиванием винта «K» или «S» вставьте в это отверстие штифт «P» (рис. 3).

Перед затягиванием винта убедитесь, что надпись «LENS» на нижней стороне площадки «L» направлена в сторону объектива камкордера.

УСТАНОВКА КАМКОРДЕРА НА ГОЛОВКУ 6 7 и 8

Вдвигайте подкамерную площадку «L» в головку сверху, как показано на рис. 6, до щелчка страховочного фиксатора «N», затем затяните ручку «M».

При выполнении следующей операции придерживайте камкордер, чтобы он не проскальзывал взад-вперёд.

Выбор точки равновесия для камкордера:

— Выровняйте головку на штативе с помощью жидкостного уровня «C» (рис. 1). Вы можете использовать как штатив с плоской верхней площадкой, так и штатив с выравнивающей полусферой с плоским верхом.

— Отпустите ручку фиксации площадки «M» (рис. 1) и ручку фиксации бокового уклона «U» (рис. 7) и установите минимальную силу трения регулятором «T» (рис. 7). Затем, сдвигая камкордер взад-вперёд, выберите точку, в которой головка под грузом камеры сохраняет равновесие (рис. 7 и 8).

— Удерживая камкордер в точке равновесия, закрепите площадку «L» (рис. 8) на месте, завинтив фиксирующую ручку «M» (рис. 1).

СИСТЕМА УРАВНОВЕШИВАНИЯ 9

Для уравнивания смещённого в сторону оборудования (центр тяжести аппаратуры смещается при уклонах камкордера) головка оснащена пружинной системой противовеса, которая имеет три значения силы действия или может временно отключаться.

На головке обозначены три положения, соответствующие разному весу установленного оборудования:

система уравнивания отключена — индекс «0» (рис. 9)

2,5 кг — индекс «1» на ручке «Q»

5 кг — индекс «2» на ручке «Q»

7,5 кг — индекс «3» на ручке «Q»

Система уравнивания рассчитана на камкордеры стандартных значений веса, однако сама головка без уравнивания выдерживает нагрузку до 9 кг.

Для применения системы уравнивания действуйте следующим образом:

— отвинтите ручку «U» (рис. 1), придерживая оборудование, чтобы оно не «клюнуло» вниз

— свободной рукой установите ручку «Q» в позицию «1»

— наклоните камкордер вниз и плавно отпустите его:

а) если камкордер не двигается, позиция «1» подходит для вашей камеры

б) если оборудование наклоняется ниже, поверните ручку «Q» в позицию «2». Если камкордер сохраняет своё положение, эта позиция является правильной настройкой системы уравнивания.

с) если камкордер продолжает наклоняться вниз, поверните ручку «Q» в позицию «3» — на максимальное усилие системы уравнивания.

СНЯТИЕ КАМКОРДЕРА С ГОЛОВКИ 10

! При каждом снятии камкордера с головки крепко возьмите его одной рукой, освободите запорную рукоятку «M», затем выдвигайте камкордер из головки, нажав другой рукой на кнопку страховочного фиксатора «N».

ИСПОЛЬЗОВАНИЕ 11 12 13 и 14

Для правильного использования головки выровняйте её на штативе с помощью жидкостного уровня «C» (рис. 1). Вы можете использовать как штатив с плоской верхней площадкой, так и штатив с выравнивающей чашей с плоским верхом. Головка обеспечивает круговое панорамирование (360°) и уклоны в вертикальной плоскости от +90° до -60°.

Точное управление движением обеспечивает рукоятка панорамирования «A» (рис. 1)

— Панорамирование можно заблокировать ручкой «V»

— Плавность панорамирования плавно регулируется изменением силы трения при вращении, которая выбирается регулятором «Y»: значения от «0» до «M» (максимальное трение) являются условными

— Уклоны в вертикальной плоскости фиксируются ручкой «U»

— Плавность наклона также плавно регулируется ручкой «T», изменяющей силу трения при движении; значения от «0» до «M» (максимальное трение) являются условными

ПРИМЕЧАНИЕ

Требуемый уровень силы трения при панорамировании и уклонах зависит от:

- веса используемой камеры
- скорости требуемого движения
- температуры воздуха

Жидкостный уровень «С» (рис. 13) оснащён подсветкой, которая включается нажатием на кнопку «В»:

- нажмите на кнопку «В» в течение 1 секунды, чтобы подсветка уровня загорелась на 10 секунд
- нажмите на кнопку «В» более чем на одну секунду, чтобы подсветка уровня загорелась на 60 секунд

Примечание: подсветка выключается автоматически через 10 или 60 секунд, но вы можете отключить её вручную повторным нажатием на кнопку «В».

Система подсветки оснащена светодиодным индикатором разряда батареи: красный символ батареи около кнопки «В» загорается, когда уровень заряда батареи падает.

Замена батареи (рис. 14):

- снимите головку со штатива
- зафиксируйте ручку «V»
- сожмите зажимы «AB»
- сдвиньте крышку «AC» вверх и наружу
- замените батарею «AD» (CR1220, 3 В)

Примечание: угол установки рычага «M»/«V»/«U» можно изменить, не воздействуя на фиксацию головки. Оттяните рычаг наружу, поверните в нужное положение и отпустите его; он зафиксируется в новом положении.

ПРИСОЕДИНЕНИЕ АКСЕССУАРОВ 15

Головка оснащена двумя отверстиями «J» с резьбой 3/8 дюйма (рис. 15), которые могут использоваться для крепления аксессуаров (таких как кронштейны Manfrotto для осветителей и т.п.).

Имейте в виду: крепление на головку дополнительных аксессуаров может потребовать регулировки системы уравновешивания.

McGrp.Ru



Сайт техники и электроники

Наш сайт McGrp.Ru при этом не является просто хранилищем [инструкций по эксплуатации](#), это живое сообщество людей. Они общаются на форуме, задают вопросы о способах и особенностях использования техники. На все вопросы очень быстро находят ответы от таких же посетителей сайта, экспертов или администраторов. Вопрос можно задать как на форуме, так и в специальной форме на странице, где описывается интересующая вас техника.